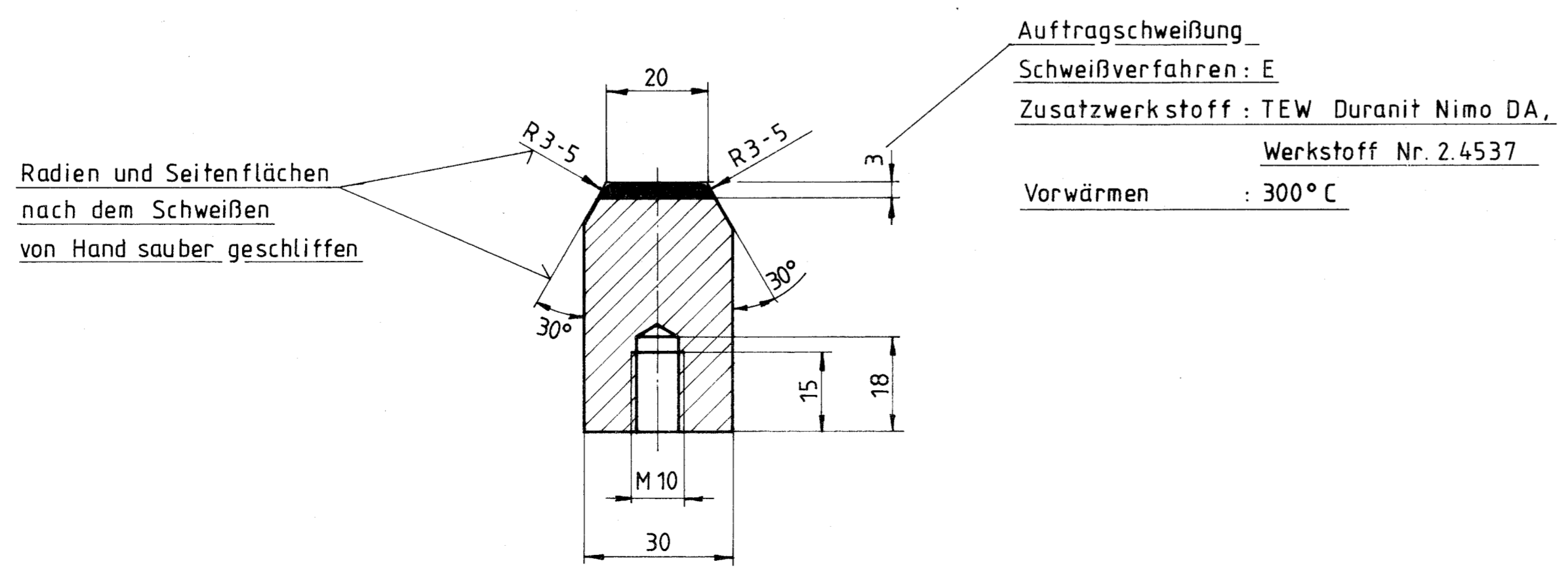
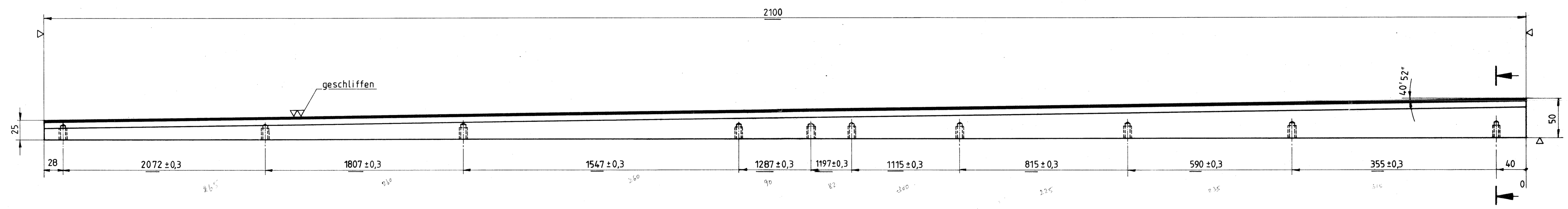


24	Haspeldorn	1	St 52-3	17,5
Stück	Benennung	Teil	Werkstoff	Gewicht kg/Stk
316/89	Freimessbohrung DIN 7168 mittel u. CG DIN 8570 Oberflächenzeichen Reihe 2 DIN 3141			BERVE
Form:	Maßstab: 1:1			18.01.1079



24	Leiste	2	St 37-2	17,5
Stück	Benennung	Teil	Werkstoff	Gewicht kg/Stk
316/89	Freimessbohrung DIN 7168 mittel u. CG DIN 8570 Oberflächenzeichen Reihe 2 DIN 3141			BERVE
Form:	Maßstab: 1:2,5 ; 1:1			18.01.1079

C	B	A	Teil	Benennung	Abmessung	Werkstoff	DIN Nr. Modell Nr.	Gewicht kg/Stück
			e					
			d					
			c					
			b					
			a					
Gesamt-Gewicht je Spalte in kg				Index	Anz.	Änderungen		Datum
				Teil 2 als ein Teil gefertigt				9.1.91
Ausführung				Freimessbohrung DIN 7168 mittel u. CG DIN 8570 Oberflächenzeichen Reihe 2 DIN 3141				BERVE ESSEN – KETTWIG
Maßstab:				8.11.89				
gepr.								
Besteller				TEW-KF				Straße 5 Garret-Haspel Einzelteile
Adr. Nr.				316/89				
				Ersatz für:				18.01.1079 a
				Ersetzt durch:				
Für diese Zeichnung behalten wir uns alle Rechte vor: DIN 34								